

PREGÃO ELETRÔNICO

TERMO DE REFERÊNCIA DA SELEÇÃO PÚBLICA DE FORNECEDORES 098/2023

1. Órgão demandante

Universidade Federal do Rio Grande do Sul – UFRGS
Projeto Permeação Infra IAP 968 - 8556-1
Coordenador do Projeto: Marcelo Favaro Borges

2. Fiscalização do contrato e Comissão Técnica

2.1. São responsáveis pela fiscalização do contrato e integrantes da Comissão Técnica desta Seleção Pública:

João Júnior Lopês
Engenheiro

Giovana da Costa Massimino
Bolsista

Leticia Koller
Analista Técnica

2.2. Para contato e esclarecimentos técnicos falar com Giovana da Costa Massimino fone: (51) 3308-7776 ou e-mail: giovanacosta1009@gmail.com

Observação: Durante a fase de cadastramento das propostas, os interessados nesta Seleção Pública deverão encaminhar seus questionamentos, dúvidas e críticas ao edital para a FAURGS utilizando o e-mail: faurgs.licitacao@ufrgs.br.

3. Lotes de Aquisição (o que será comprado ou serviço a ser realizado, discriminado por grupo de produto/serviço).

LOTE 01

Item	Quantidade	Valor unitário máximo aceitável	Valor total máximo aceitável
01	04	R\$ 7.950,00	R\$ 31.800,00
Mesa de trabalho para 04 lugares. Material 100% MDF, estrutura em 18mm. Padrão de cor Autentic Arauco / Grafito Chess Arauco. Estrutura inferior em Metalon na cor Chumbo 30 x 40mm. Contendo caixa com 12 módulos, composto por mini espelho QTMOV série 200 NBR 2BL-PR preto, acompanhado de 2 módulos de tomada 2P+T 20A 250V preto . Medidas conforme Anexo A			
02	12	R\$ 3.800,00	R\$ 45.600,00
Mesa de trabalho para 02 lugares. Material 100% MDF, estrutura em 18mm. Padrão de cor Autentic Arauco / Grafito Chess Arauco. Estrutura inferior em Metalon na cor Chumbo 30 x 40mm. Contendo caixa com 6 módulos, composto por mini espelho QTMOV série 200 NBR 2BL-PR preto, acompanhado de 2 módulos de tomada 2P+T 20A 250V preto. Medidas conforme Anexo B			
03	05	R\$ 1.996,00	R\$ 9.980,00
Mesa de trabalho para 01 lugar. Material 100% MDF, estrutura em 18mm. Padrão de cor Grafito Chess Arauco. Estrutura inferior em Metalon na cor Chumbo 30 x 40mm. Contendo caixa com 3 módulos, composto por mini espelho QTMOV série 200 NBR 2BL-PR preto, acompanhado de 2 módulos de tomada 2P+T 20A 250V preto. Acompanha gaveteiro com 2 gavetas pequenas + 01 gavetas grande. Gaveteiro com corredeiras telescópicas reforçada. Gavetas com chave. Medidas conforme Anexo C			
04	04	R\$ 3.550,00	R\$ 14.200,00
Mesa de trabalho para 03 lugares, sendo 2 mesas na orientação direita e duas na orientação esquerda. Material 100% MDF, estrutura em 18mm. Padrão de cor Autentic Arauco / Grafito Chess Arauco. Estrutura inferior em Metalon na cor Chumbo 30 x 40mm. Contendo caixa com 9 módulos, composto por mini espelho QTMOV série 200 NBR 2BL-PR preto, acompanhado de 2 módulos de tomada 2P+T 20A 250V preto. Medidas conforme Anexo D			
05	40	R\$ 1.125,00	R\$ 45.000,00
Gaveteiro com rodizio de silicone tendo 02 gavetas pequenas e 01 gaveta grande. Gaveteiro com corredeiras telescópicas reforçada, em aço com acabamento zincado. Gavetas com chave. Padrão de cor Grafito Chess Arauco. Material 100% MDF, Caixa em 18mm, Frontes em 18mm, fundo de 6mm. Puxador Cava Usinado direto no MDF com ângulo de 30°. Com chave. Medidas conforme Anexo E			
06	09	R\$ 1.555,00	R\$ 13.995,00
Divisória para floreira. Material 100% MDF. Padrão de cor Grafito Chess Arauco. Medidas conforme Anexo F			

07	02	R\$ 6.970,00	R\$ 13.940,00
Armário organizador. Padrão de cor Grafito Chess Arauco / Autentic Arauco. Armário com portas com 01 prateleira interna. Dobradiças com amortecedor, em aço com acabamento laminado. Material 100% MDF, Caixaria em 18mm, Portas em 18mm, fundo de 6mm. Com seis portas contendo chaves. Puxador Cava Usinado direto no MDF com ângulo de 30°. Medidas conforme Anexo G			
08	01	R\$ 4.800,00	R\$ 4.800,00
Armário organizador. Padrão de cor Grafito Chess Arauco / Autentic Arauco. Armário com portas com 01 prateleira interna. Dobradiças com amortecedor, em aço com acabamento laminado. Material 100% MDF, Caixaria em 18mm, Portas em 18mm, fundo de 6mm. Com quatro portas contendo chaves. Puxador Cava Usinado direto no MDF com ângulo de 30°. Medidas conforme Anexo H			
09	88	R\$ 125,00	R\$ 11.000,00
Suporte Monitor. Material 100%. MDF Padrão de cor Grafito Chess Arauco. Medidas conforme Anexo I			
10	01	R\$ 6.565,00	R\$ 6.565,00
Estação de trabalho tipo bancada, tendo armário com portas com 01 prateleira interna na parte inferior, Dobradiças com amortecedor em aço com acabamento laminado. + Suporte com prateleira na parte superior. Padrão de cor MDF branco TX. Puxadores de Alumínio preto fosco com acabamento lateral de ponteira cromada. Material 100% MDF, Caixaria em 18mm, Portas em 18mm, fundo de 6mm Com seis portas contendo chaves. Medidas conforme Anexo J			
VALOR TOTAL MÁXIMO ACEITAVEL DO LOTE 01: R\$ 196.880,00			

3.1 A proposta de preços deverá ser cadastrada considerando o valor global de cada lote, respeitando o valor máximo aceitável conforme o Termo de Referência. **Propostas cadastradas AO SISTEMA (Licitações-e) com valor superior ao valor máximo aceitável do Termo de Referência poderão ser desclassificadas.**

4. Informações gerais para elaboração de Proposta e Contratação:

4.1. A empresa interessada nesta Seleção Pública deverá informar, no ato de cadastramento de sua proposta **NO SISTEMA (Licitações-e)**, a marca, modelo e material do produto ofertado, ou detalhamento do serviço prestado, **sob pena de desclassificação da etapa de lances.**

4.2 Na ocasião de cadastramento da proposta no **AO SISTEMA (Licitações-e) NÃO DEVERÁ SER IDENTIFICADA A EMPRESA, SOB PENA DE DESCLASSIFICAÇÃO, com automático impedimento da participação na disputa e etapa de lances.**

4.3 A empresa arrematante deverá enviar a documentação POSTERIORMENTE ao pregão VIA E-MAIL, conforme solicitado pelo pregoeiro responsável ao final do certame.

4.4 O encaminhamento da proposta pressupõe o pleno conhecimento e atendimento às exigências do Edital e às especificações técnicas neste previstas.

4.5 Todos os produtos desta contratação deverão ser entregues no local indicado abaixo:

Unidade/Setor/Departamento: LAMEF UFRGS

Endereço: Av. Bento Gonçalves, 9500, Prédio 43820, 91509900, Agronomia, Porto Alegre/RS

Horário de entrega: 08:00-18:00

Responsável pelo recebimento dos produtos: Giovana da Costa Massimino, Fone: (51) 3308-7776, e-mail: giovanacosta1009@gmail.com

4.5 **Prazo de entrega:** Os itens deverão ser entregues em 45 dias úteis, a contar do recebimento do pedido de fornecimento mediante Autorização de Compra.

4.6 **Prazo de validade dos materiais:** A validade dos materiais será de 70 meses no mínimo a contar da data de entrega. A empresa CONTRATADA deverá fornecer assistência técnica em até 5 dias, a contar da abertura do chamado, durante todo o período de validade dos materiais.

4.7 A CONTRATADA deve comprovar fornecimento para laboratório de pesquisa no último 01 ano, mediante atestado de capacidade técnica, emitido pela empresa privada ou órgão público que tenha contratado a

empresa ganhadora como fornecedor nos últimos 05 anos, ou através da apresentação de notas fiscais emitidas pela empresa ganhadora para laboratórios de pesquisa (públicos ou privados) nos últimos 05 anos.

4.8 A empresa CONTRATADA deverá comparecer ao laboratório a fim de realizar a conferência de medidas e correta adequação do projeto de mobiliário ao ambiente antes do início da produção dos itens.

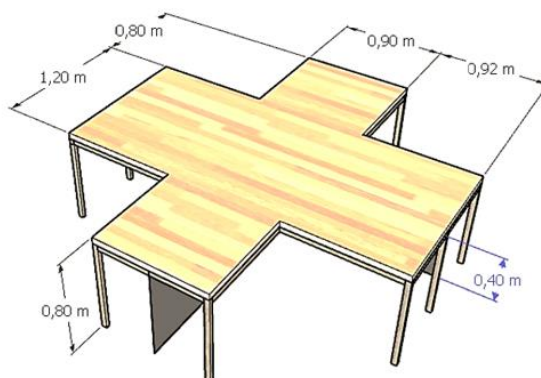
4.9 Não conformidades com os produtos entregues serão de inteira responsabilidade do fornecedor, cabendo-lhe custear todas as despesas de remessa do novo produto em substituição ao produto rejeitado, isto no mesmo prazo de 5 dias úteis, a contar da comunicação do parecer técnico do projeto requisitante.

4.10 A critério da Comissão Técnica desta Seleção Pública, a empresa vencedora poderá ser diligenciada para fornecer **amostra dos seguintes itens: (i) MDF 6mm na cor Autentic Arauco e na cor Grafito Chess Arauco; (ii) MDF 18mm na cor Autentic Arauco e na cor Grafito Chess Arauco; (iii) MDF 6mm e 18 mm na cor branco TX; (iv) Metalon 30x30 com pintura na cor Chumbo; (v) tomada dupla de 20A; (vi) Fechadura e chaves; (vi) Dobradiças com amortecedor; (vii) Rodizio de silicone** do produto ofertado para fins de aprovação definitiva de sua proposta comercial, sem qualquer custo adicional ao contrato, devendo providenciar a entrega no prazo máximo de 5 dias úteis após o recebimento do pedido.

5. Anexos

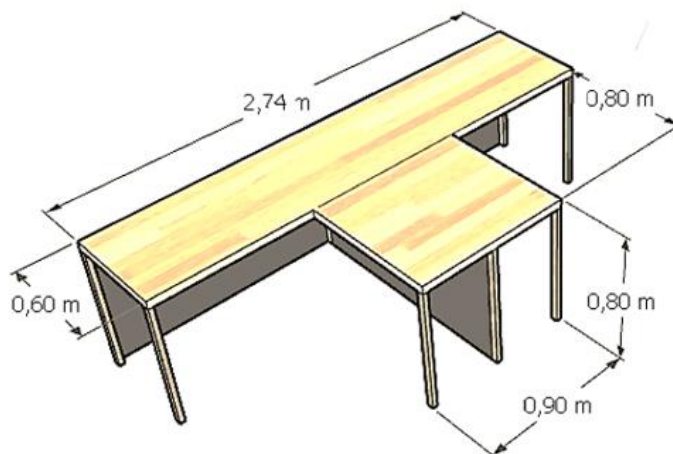
Anexo A – Medidas do item 01

Item 01
(Medidas em metros)



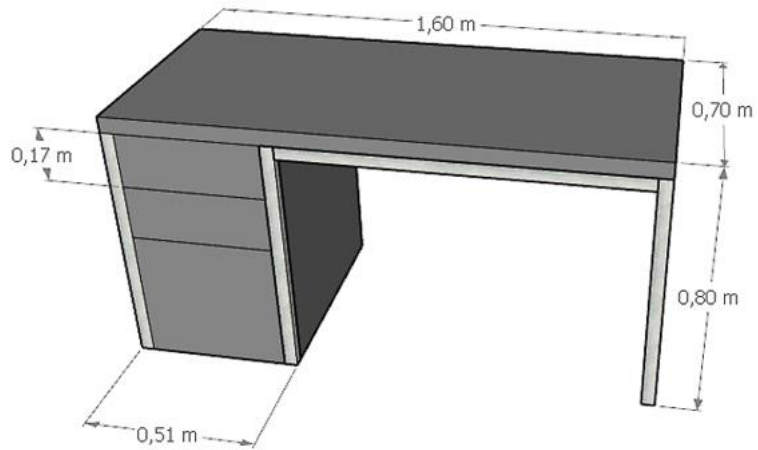
Anexo B – Medidas do item 02

Item 02
(Medidas em metros)



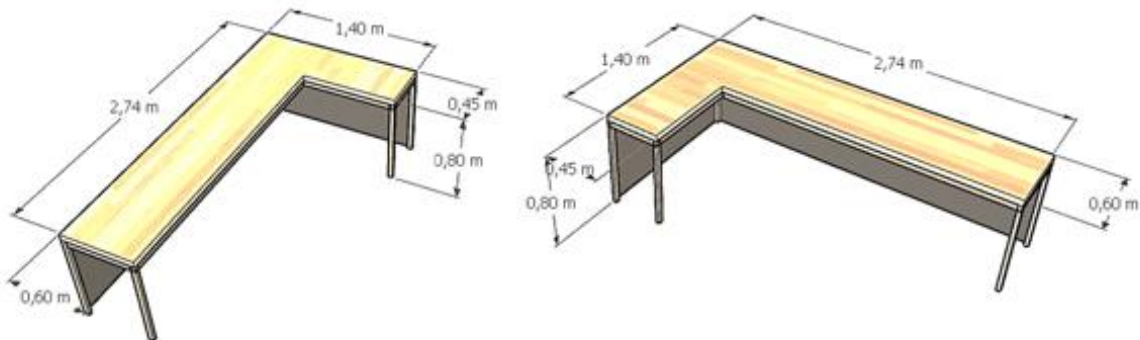
Anexo C – Medidas do item 03

**Item 03
(Medidas em metros)**



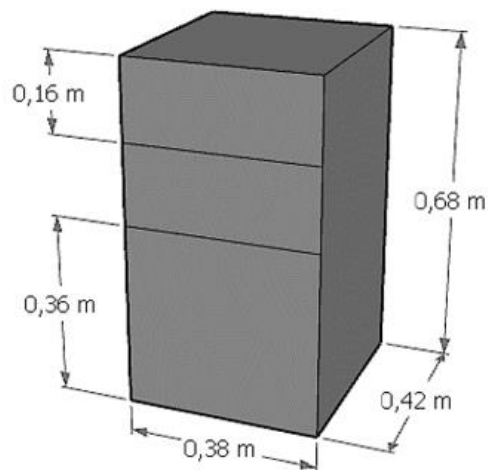
Anexo D – Medidas do item 04

**Item 04
(Medidas em metros)**



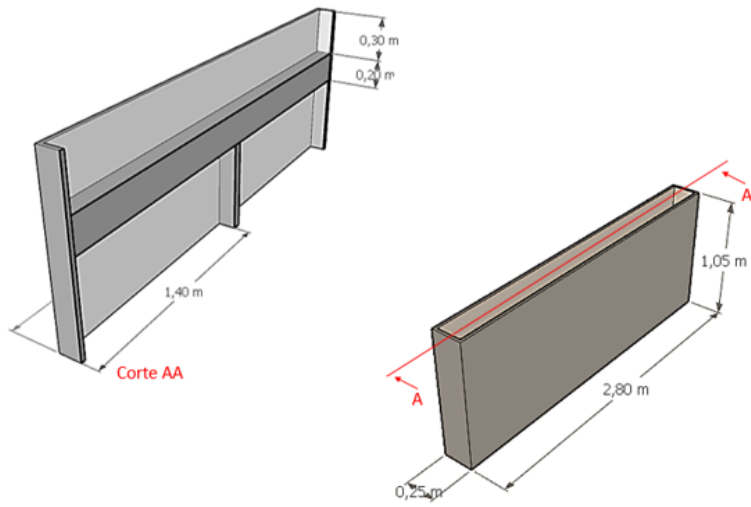
Anexo E – Medidas do item 05

**Item 05
(Medidas em metros)**



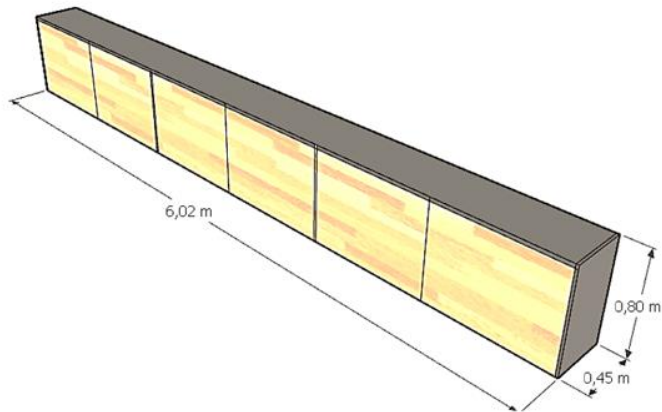
Anexo F – Medidas do item 06

**Item 06
(Medidas em metros)**



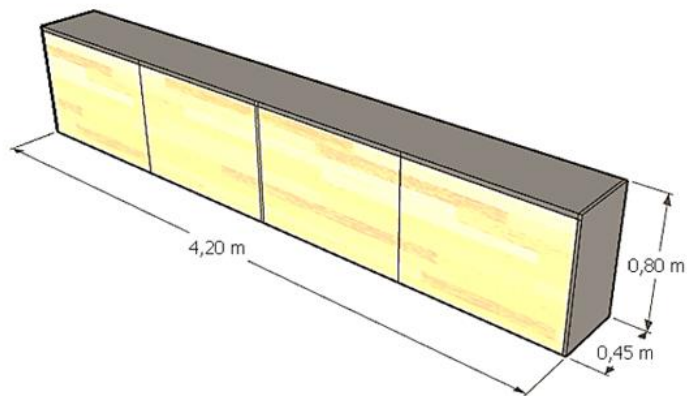
Anexo G – Medidas do item 07

**Item 07
(Medidas em metros)**



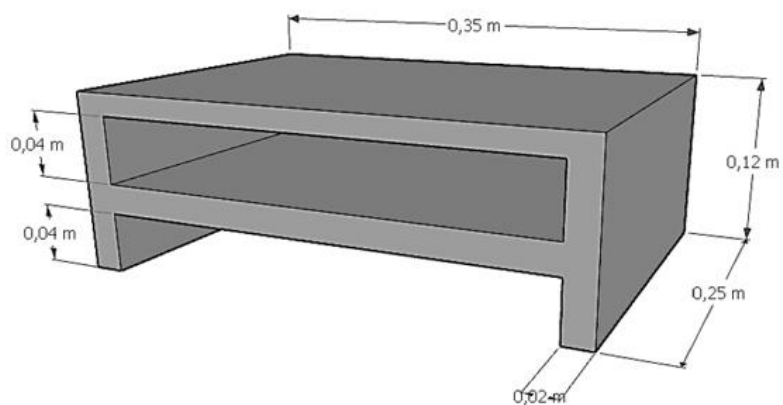
Anexo H – Medidas do item 08

**Item 08
(Medidas em metros)**



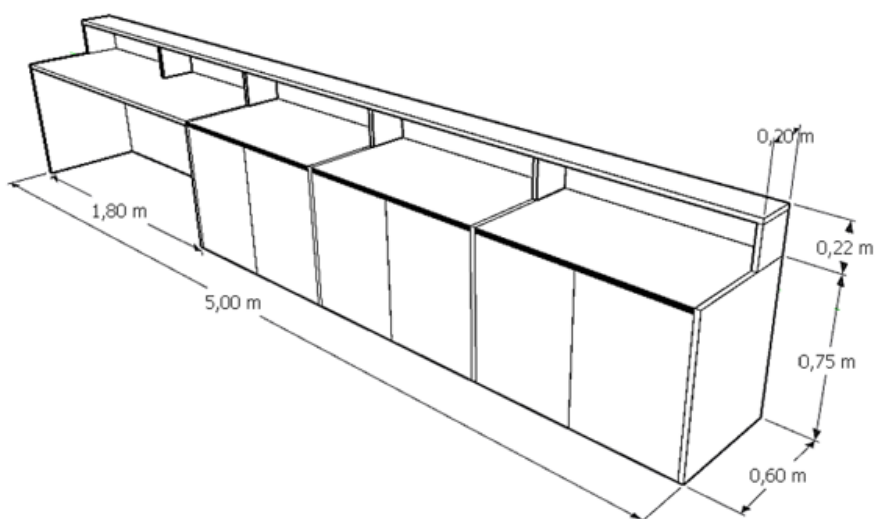
Anexo I – Medidas do item 09

**Item 09
(Medidas em metros)**



Anexo J – Medidas do item 10

**Item 10
(Medidas em metros)**



6. Pagamento

6.1. O pagamento será feito por depósito na conta em nome do fornecedor, por este indicada, após a apresentação da nota fiscal referente ao objeto, em até 20 dias corridos da certificação da mesma pela pessoa responsável ou por quem de direito seja competente.

Observações:

A) Deve constar na proposta a seguinte declaração:

“Estão incluídos nesta proposta todos os impostos, taxas, fretes, seguros, bem como quaisquer outras despesas, diretas e indiretas, incidentes sobre o objeto desta seleção pública, nada mais sendo lícito pleitear a esse título.”

B) A proposta apresentada pela empresa arrematante deverá ter prazo mínimo de 60 dias de validade.

C) Para esta Seleção Pública o fornecimento de bens/serviço será em **entrega única**.

D) Os e-mails referentes ao processo deverão conter o seguinte **ASSUNTO: “EDITAL 098/2023”**.